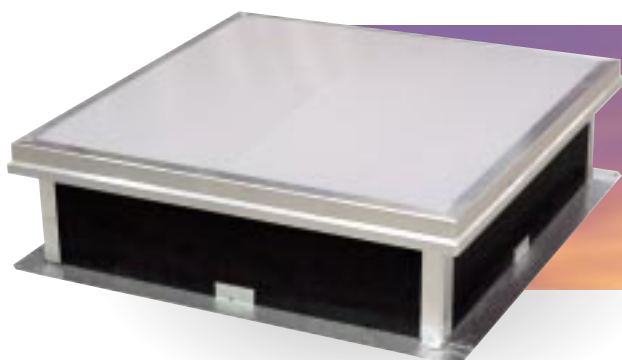
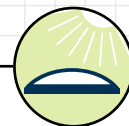


# HEXAFIX

Éclairage zénithal



**HEXAFIX** est un lanterneau destiné aux toitures étanchées conçu exclusivement pour l'éclairage zénithal.

**HEXAFIX** existe également en version ronde du Ø 40 au Ø 200 (coupole à bord plat ou bord tombé). Nous consulter.

**HEXAFIX** existe également en version pyramidale du 40 x 40 au 200 x 200 (coupole à bord plat ou bord tombé). Nous consulter.

## 1 - DIMENSIONS ET CARACTÉRISTIQUES

Références	Dimensions de trémie (en cm)	Surface géométrique (en m <sup>2</sup> )	Poids approximatif (remplissage PCA) en kg
<b>C 50</b>	50 x 50	0,25	16
<b>C 60</b>	60 x 60	0,36	19
<b>C 70</b>	70 x 70	0,49	24
<b>C 80</b>	80 x 80	0,64	28
<b>C 85</b>	85 x 85	0,72	29
<b>C 100</b>	100 x 100	1,00	33
<b>C 120</b>	120 x 120	1,44	42
<b>C 130</b>	130 x 130	1,69	48
<b>C 140</b>	140 x 140	1,96	52
<b>C 150</b>	150 x 150	2,56	58
<b>C 160</b>	160 x 160	2,25	59
<b>C 180</b>	180 x 180	3,24	80
<b>C 200</b>	200 x 200	4,00	90
<b>R 50-100</b>	50 x 100	0,50	25
<b>R 70-100</b>	70 x 100	0,70	31
<b>R 100-140</b>	100 x 140	1,40	47
<b>R 100-150</b>	100 x 150	1,50	49
<b>R 100-200</b>	100 x 200	2,00	55
<b>R 120-160</b>	120 x 160	1,92	50
<b>R 120-180</b>	120 x 180	2,16	60
<b>R 120-240</b>	120 x 240	2,88	65
<b>R 120-250</b>	120 x 250	3,00	69
<b>R 120-300</b>	120 x 300	3,60	76
<b>R 140-200</b>	140 x 200	2,80	70
<b>R 150-250</b>	150 x 250	3,75	82
<b>R 150-300</b>	150 x 300	4,50	85
<b>R 160-250</b>	160 x 250	4,00	80
<b>R 160-300</b>	160 x 300	4,80	89
<b>R 180-300</b>	180 x 300	5,40	94
<b>R 200-250</b>	200 x 250	5,00	88
<b>R 200-300</b>	200 x 300	6,00	97

## 2 - DESCRIPTION

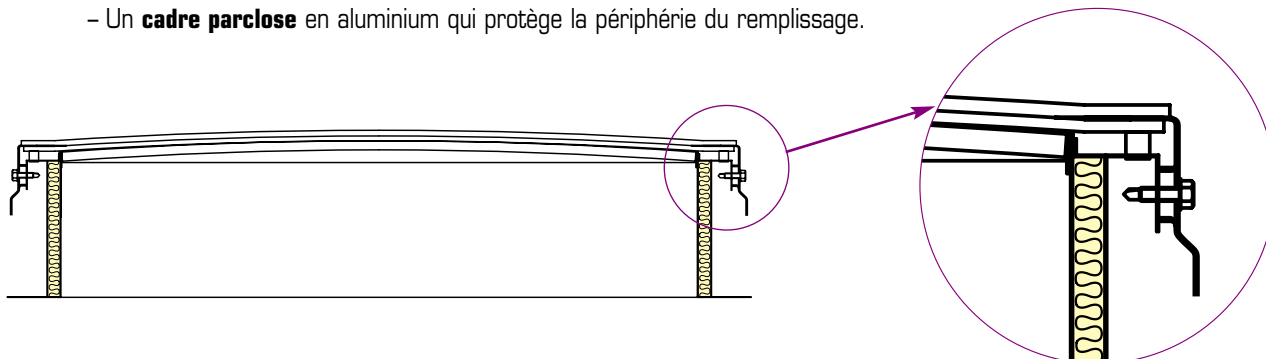
**HEXAFIX** comprend :

- Une **costière métallique** hauteur 305 mm sur laquelle est fixée une isolation thermique surfacée de bitume afin de recevoir directement le revêtement d'étanchéité bitumineux.

**Coefficient de déperdition thermique :**

$$U = 2,5 \text{ W/m}^2 \text{ °K}$$

- Un **cadre parciose** en aluminium qui protège la périphérie du remplissage.



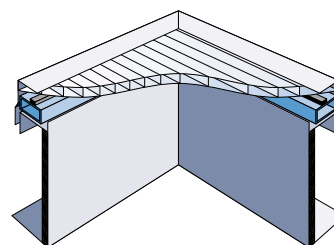
## 3 - REMPLISSAGE

### ▶ **PCA 10 mm**

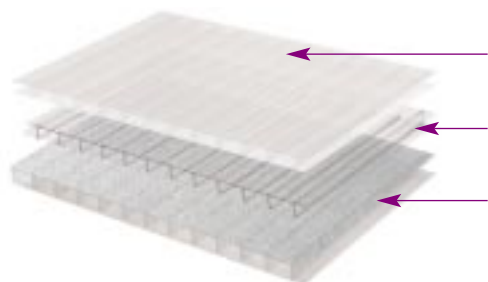
Une plaque de polycarbonate alvéolaire 10 mm M2 cintrée à froid.

**Coefficient de déperdition thermique :**

$$U = 3,1 \text{ W/m}^2 \text{ °K}$$

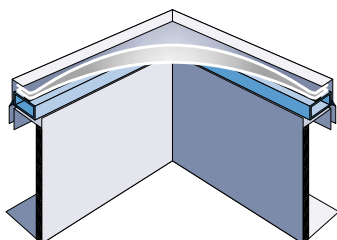


### TRANSMISSION LUMINEUSE



SÉRIE	DESCRIPTION	TRANSMISSION LUMINEUSE (%)
<b>OPALE</b>	Qui laisse passer la lumière sans pouvoir distinguer des objets à travers son épaisseur.	<b>62 %</b>
<b>TRANSPARENT</b>	Qui laisse passer la lumière en permettant de distinguer des objets à travers son épaisseur.	<b>85 %</b>
<b>CALOR CONTROL</b> <b>NOUVEAUTÉ</b>	Qui laisse passer la lumière tout en ayant un traitement de surface qui permet de réduire la quantité de chaleur transmise à l'intérieur du bâtiment.	<b>55 %</b>

### ▶ **Doubles dômes thermoformés**



#### • **PMMA**

**Classement au feu :**

M4 ou M4 Non Gouttant

**Coefficient de déperdition thermique :**

$$U = 2,8 \text{ W/m}^2 \text{ °K}$$

**Coefficient de transmission lumineuse :**

70 % (Dôme supérieur opale et dôme inférieur transparent)

#### **NOUVEAUTÉ**

#### • **HEXACHOC 1200 Joules**

**Classement au feu :**

M4 Non Gouttant

**Coefficient de déperdition thermique :**

$$U = 2,8 \text{ W/m}^2 \text{ °K}$$

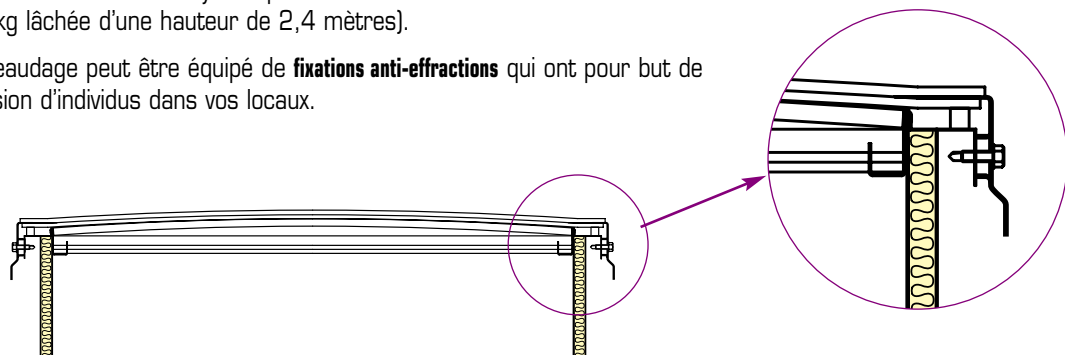
**Coefficient de transmission lumineuse :**

70 % (Dôme supérieur transparent et dôme inférieur opale)

### ▶ Barreaudage

Le **barreaudage anti-chute**, en tubes ronds diamètre 8 mm, entraxe 143 mm, répond aux recommandations en matière de protection du personnel évoluant sur les toits. Il a passé avec succès les essais dynamiques 1.200 Joules (masse de 50 kg lâchée d'une hauteur de 2,4 mètres).

Ce même barreaudage peut être équipé de **fixations anti-effractions** qui ont pour but de retarder l'intrusion d'individus dans vos locaux.



### ▶ Laquage



#### Barreaudages et costières :

Un laquage du barreaudage et (ou) de la costière est possible dans les couleurs RAL suivantes (pour d'autres coloris, nous consulter).



RAL 9010  
Blanc pur



RAL 9002  
Blanc gris



RAL 7015  
Gris ardoise

### ▶ Costière pour membrane PVC

Une costière avec isolant thermique nu (non surfacé de bitume) peut être montée en usine afin de recevoir une membrane PVC fixée mécaniquement en tête de costière.

#### Coefficient de déperdition thermique :

$$U = 2,5 \text{ W/m}^2 \text{ } ^\circ\text{K}$$

### ▶ Ventilation permanente



Une ventilation permanente de 1 m<sup>2</sup> (surface de ventilation) est disponible pour un lanterneau d'une trémie de 100 x 100 cm.

Pour des trémies différentes, merci de nous communiquer la surface de ventilation que vous souhaitez afin que nous puissions vous indiquer les caractéristiques de la ventilation permanente correspondante.

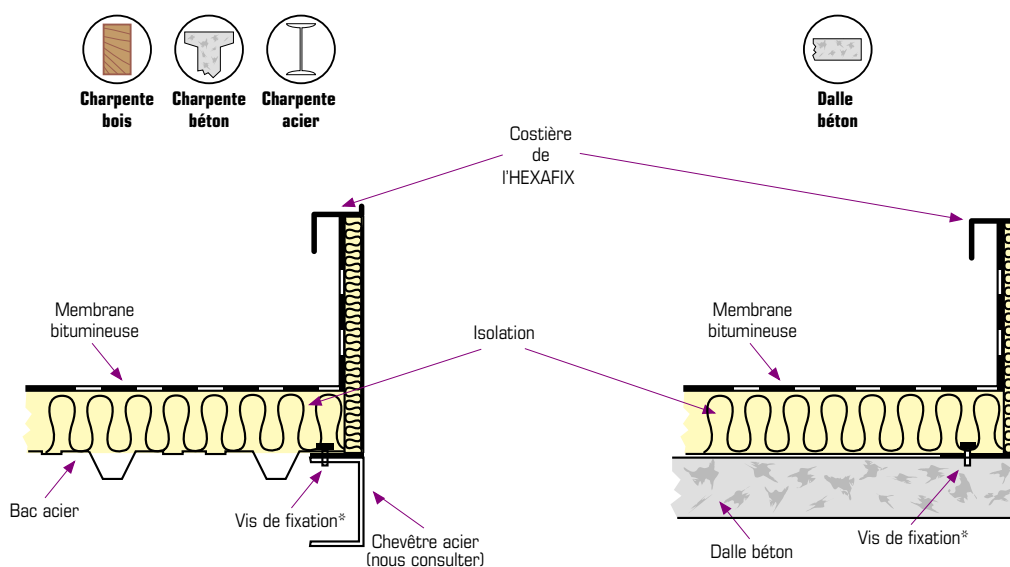
## 5 - MISE EN ŒUVRE

### Principes d'installation

**HEXAFIX** est destiné aux toitures avec étanchéité (bitumineuse ou PVC) sur charpente métallique, bois, béton, ou sur dalle béton.

**HEXAFIX** doit être fixé et étanché selon les prescriptions définies dans les DTU de la série 40 et 43 en vigueur. **HEXAFIX** peut être installé sur une pente maximale autorisée de 22°, soit 40 %.

### Différents types de supports



\* Prévoir 3 fixations par mètre

## 6 - NORMALISATION



**HEXAFIX** est conforme à la norme AFNOR NF P 37-418 lorsqu'il est équipé d'un dôme en PMMA.

**HEXAFIX** bénéficie d'un Avis Technique du CSTB lorsqu'il est équipé d'un remplissage en PCA.

## 7 - ENTRETIEN ET GARANTIE

### Entretien

L'**entretien normal** (enlèvement des feuilles et objets étrangers et maintien en bon état du revêtement de protection) doit être effectué suivant les prescriptions des normes DTU couverture au moins une fois par an. L'**entretien des composants du lanterneau** sera effectué une fois par an suivant les indications de la notice de pose NF S 61-933.

### Garanties

Garantie décennale pour le clos et couvert.  
Garantie annuelle sur les éléments démontables.