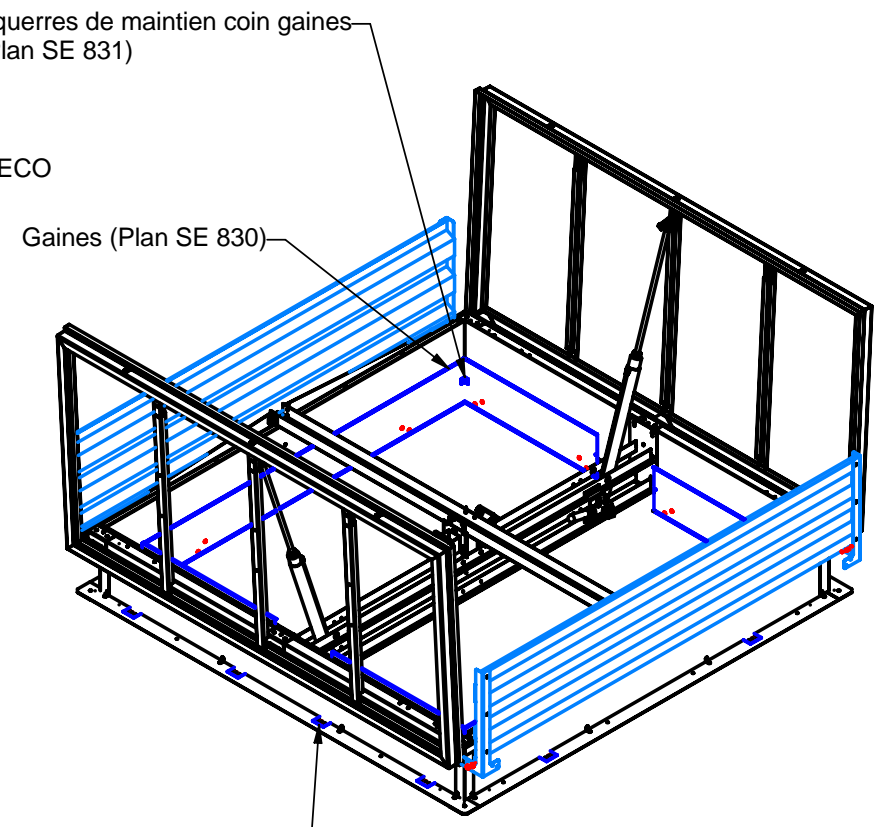
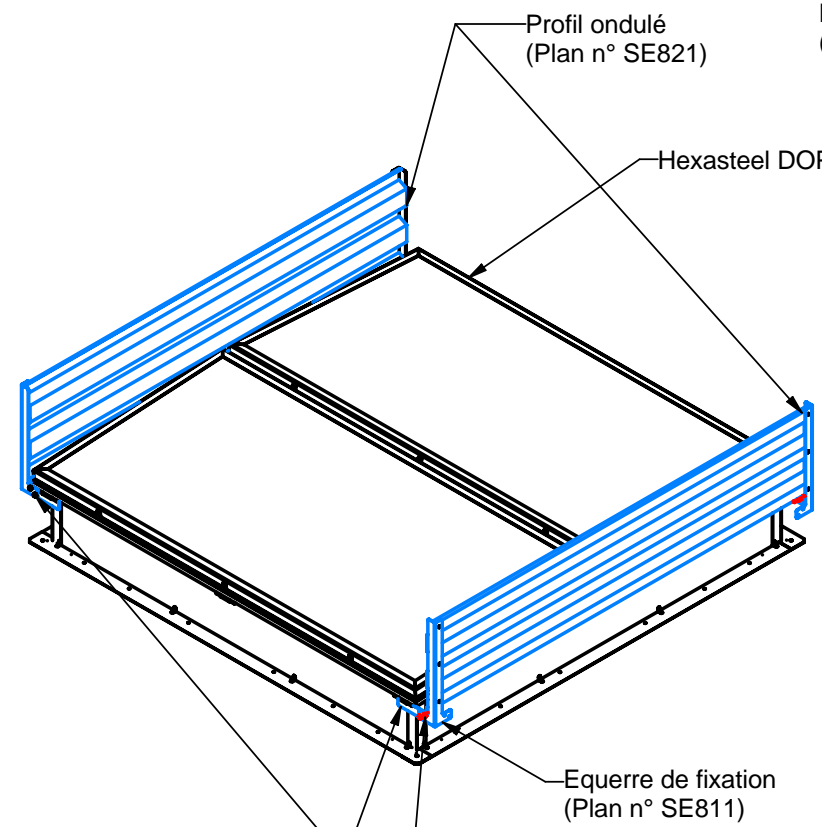


Trémie concernées
C160
C170
C180
C190
C200
R120 x 200
R120 x 240
R120 x 250
R120 x 300
R140 x 200
R140 x 250
R140 x 300
R150 x 250
R150 x 300
R160 x 200
R160 x 250
R160 x 300
R180 x 250
R180 x 300
R200 x 210
R200 x 220
R200 x 230
R200 x 240
R200 x 250
R200 x 260
R200 x 270
R200 x 280
R200 x 290
R200 x 300



Patte de fixation parevent continu  
(Plan n° SE810 & SE810Bis)

Vis H M8 x 25  
qualité 8.8  
avec frein filet  
(Plan n° SE720)

Matière:	Epaisseur:	Traitement:	Spécifications:	Echelle:
Siège: ZI nord les Pins 37230 LUYNES Site de fabrication: ZI la Masse 63600 AMBERT tel:02-47-55-36-00 fax:02-47-55-36-01 <a href="http://www.hexadome.com">www.hexadome.com</a>			Référence: LM1303-a	INDICE: <b>A</b>
<b>HEXASTEEL DOP PLUS - G1</b>  Vue d'ensemble			Dessinateur: S.GESLIN	date: 29/09/06
			Vérificateur: S.GESLIN	date: 29/09/06
			Valideur: M.MARIAULT	date: 29/09/06
<b>N° : LM1303</b>				

Ce plan est notre propriété et ne peut être reproduit ou communiqué à des tiers sans notre autorisation.