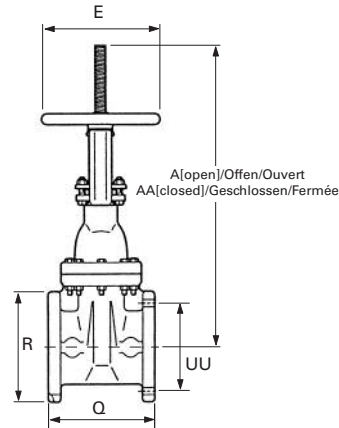


D Absperrarmaturen, Absperrschieber mit steigender Spindel [O.S.&Y.]

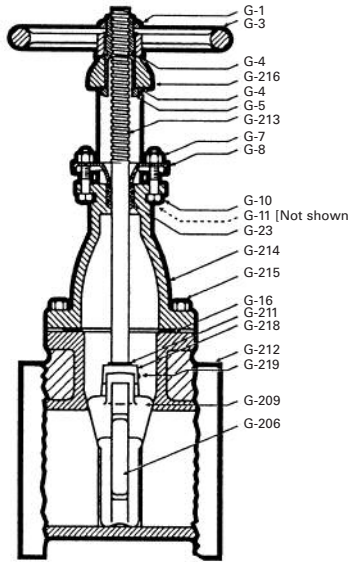
F Vannes d'Arrêt, Vannes à Passage Direct à Tige Sortante FM



Model R-2360-6															
Art. Nr. ANSI 125	Art. Nr. PN10	Art. Nr. PN16	DN	A	AA	E	R	Q	UU	Turns to open	Q	Pf [Eq. m]	UL	FM	
				mm	mm	mm	mm	mm	ANSI	Umdr. öffnen Tours d'ouverture	Kg				
R236060765	-	R236060768	65	2.1/2"	489	394	178	178	191	140	11.0	31	1.9	√	√
R236060895	-	R236060898	80	3"	495	400	178	191	203	152	11.0	33	2.2	√	√
R236061145	-	R236061148	100	4"	601	483	254	229	229	191	14.0	59	3.0	√	√
R236061685	*	*	150	6"	797	622	305	279	267	241	20.5	88	4.5	√	√
R236062195	R236062197	R236062198	200	8"	978	749	356	343	292	298	27.0	131	6.0	√	√
R236062735	R236062737	R236062738	250	10"	1194	908	406	406	330	362	33.5	203	7.4	√	√
R236063245	R236063247	R236063248	300	12"	1359	1029	406	483	356	432	39.0	271	8.9	√	√

Max. 14 Bar [200 Psi]

*Flange drilling ANSI/PN10/PN16 is the same/Flanschbohrungen ANSI/PN10/PN16 sind kompatibel/Perçage ANSI/PN10/PN16 identiques



Parts List/Bauteil-Spezifikation/Caractéristiques Techniques		
Nr.	Description Umschreibung Description	Material Material Matériau
G-1	Cap Nut/Kappen-Mutter/écrou	Bronze/Bronze/bronze
G-3	Hand Wheel/Handrad/volant	Cast Iron/Grauguß/fonte
G-4	Washer/U-Scheibe/rondelle	Brass/Rotguß/laiton
G-5	Bush Nut/Buchsenmutter/manchon taraudé	Bronze/Bronze/bronze
G-7	Gland Nut/Stopfbüchsen-Mutter/écrou de presse-étoupe	Bronze/Bronze/bronze
G-8	Packing Gland/Stopfbüchse/presse-étoupe	Ductile Iron/Duktiler Guß/fonte ductile
G-10	Gland Bolt/Dichtungsschraube/vis presse-étoupe	Steel/Stahl/acier
G-11	Yoke Bolt & Nut/Joch Schraube & Mutter/boulons étrier	Steel/Stahl/acier
G-16	Bonnet Bolts & Nuts/Deckelschraub. & Muttern/boulons tête de vanne	Carbon Steel/Stahl/acier carbone
G-23	Stem Packing/Spindeldichtung/garniture de tige	Lubricated Flax/Gefettet. Flax/lin lubrifié
G-206	Guide Cap Bearings/Führungslager Keil/guides opercule	Celcon/Celcon/Celcon
G-209	Wedge, Rubber Encapsulated/Keil, Gummi eingekapselt/opercule enrobée élastomère	Cast Iron/Grauguß/fonte
G-211	Bonnet Gasket/Gehäusedeckeldichtung/joint de chapeau	Rubber/Gummi/caoutchouc
G-212	Body/Gehäuse/corps de vanne	Cast Iron/Grauguß/fonte
G-213	Stem/Spindel/tige de vanne	Bronze/Bronze/bronze
G-214	Bonnet & Yoke w/Bushing/Deckel & Joch m.Buchse/Chapeau avec inserts	Cast Iron/Grauguß/fonte
G-215	Bonnet/ Deckel/capeau et étrier + insert	Cast Iron/Grauguß/fonte
G-216	Yoke/Joch/étrier	Cast Iron/Grauguß/fonte
G-217	O-ring/O-Ring/joint O-ring	Nitrile/Nitrile/Nitrile
G-218	Disc Nut/Scheibenmutter/écrou opercule	Bronze/Bronze/bronze
G-219	Stem Nut Pin/Spindelmutterstift/clavette de blocage de tige	Stainless Steel/Edelstahl/acier inox. 304

TYCEGFFP-01/06 Tyco reserves the right to change the contents without notice